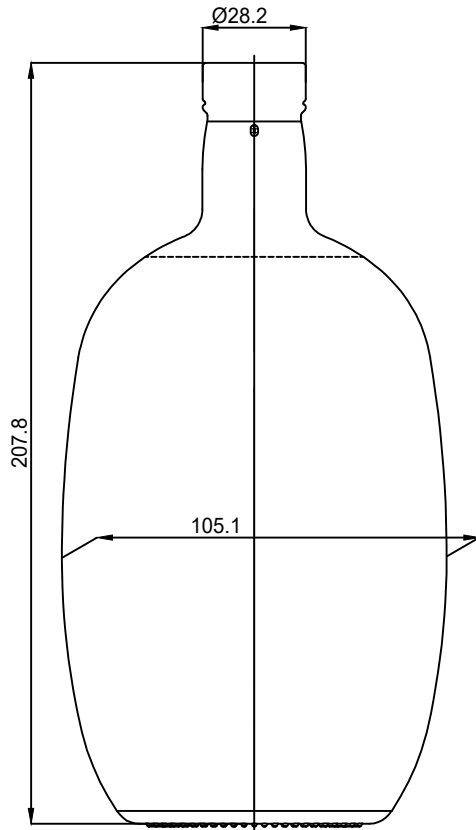
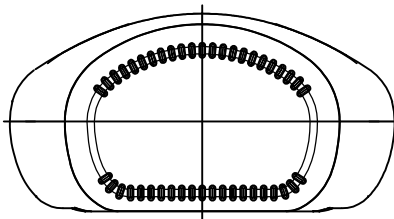
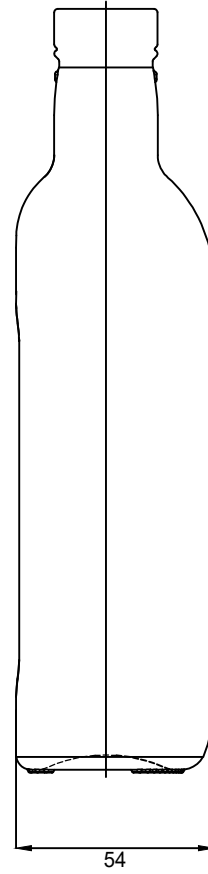


ВИД СПЕРЕДИ



ВИД СБОКУ



1. Номинальная вместимость 500 мл
2. Масса расчетная 420 г

					БНК-П-28-500				
Изм.	Лист	№ докум.	Подп.	Дата	Бутылка стеклянная вместимостью 500мл		Лит.	Масса	Масштаб
									1:1
Разраб.							Лист 1	Листов 1	
Пров.									
Т.контр.									
Н.контр.									
Утв.									
					Стекло тарное				