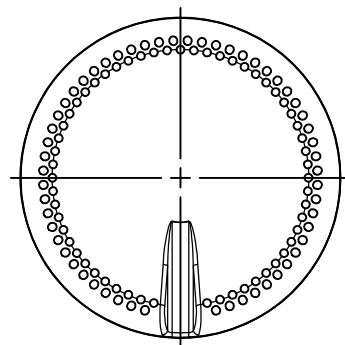


ВИД СНИЗУ



Номинальная вместимость 500 мл
 Масса расчётная 590 г

					АР-П-27-А-500			
Изм.	Лист	№ докум.	Подп.	Дата	Бутылка стеклянная вместимостью 500мл	Лит.	Масса	Масштаб
Разраб.								
Пров.								
Т.контр.						Лист	Листов	
Н.контр.					ООО "ЛУЧ"			
Утв.								