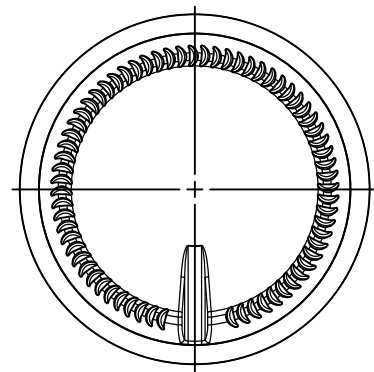


ВИД СНИЗУ



Номинальная вместимость 750 мл  
 Масса расчетная 780 г

						<b>АРК-П-29-750</b>		
Изм.	Лист	№ докум.	Подп.	Дата	<b>Бутылка стеклянная вместимостью 750мл</b>	Лит.	Масса	Масштаб
Разраб.								1:1
Пров.								
Т.контр.						Лист 1	Листов 1	
Н.контр.					<b>ООО "ЛУЧ"</b>			
Утв.								