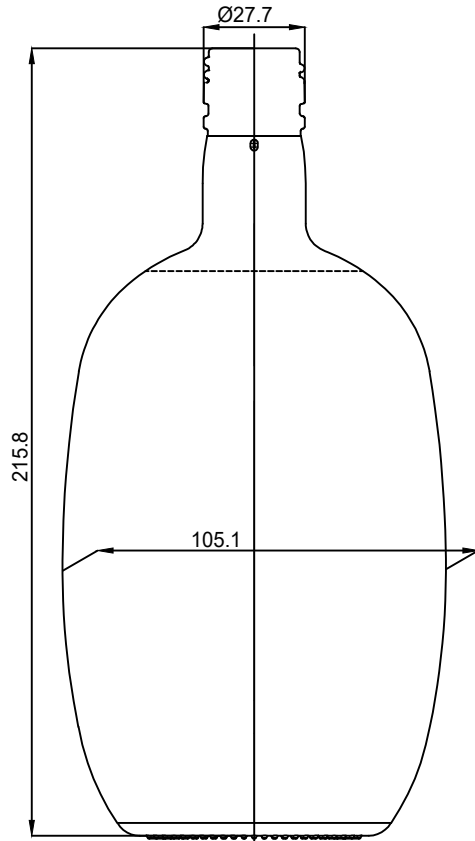
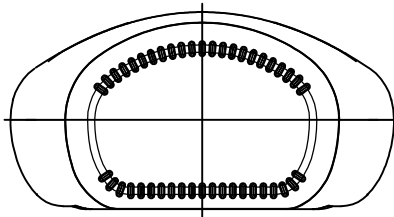
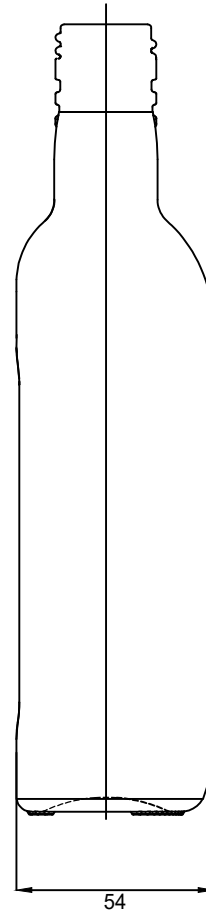


ВИД СПЕРЕДИ



ВИД СБОКУ



1. Номинальная вместимость 500 мл
2. Масса расчетная 420 г

					БНК-В-28-2-500			
Изм.	Лист	№ докум.	Подп.	Дата	Бутылка стеклянная вместимостью 500мл	Лит.	Масса	Масштаб
Разраб.								1:1
Пров.								
Т.контр.						Лист 1	Листов 1	
Н.контр.					Стекло тарное			
Утв.								