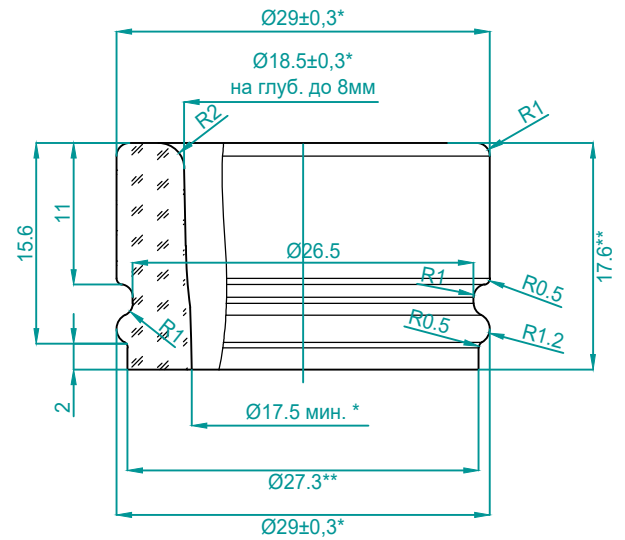
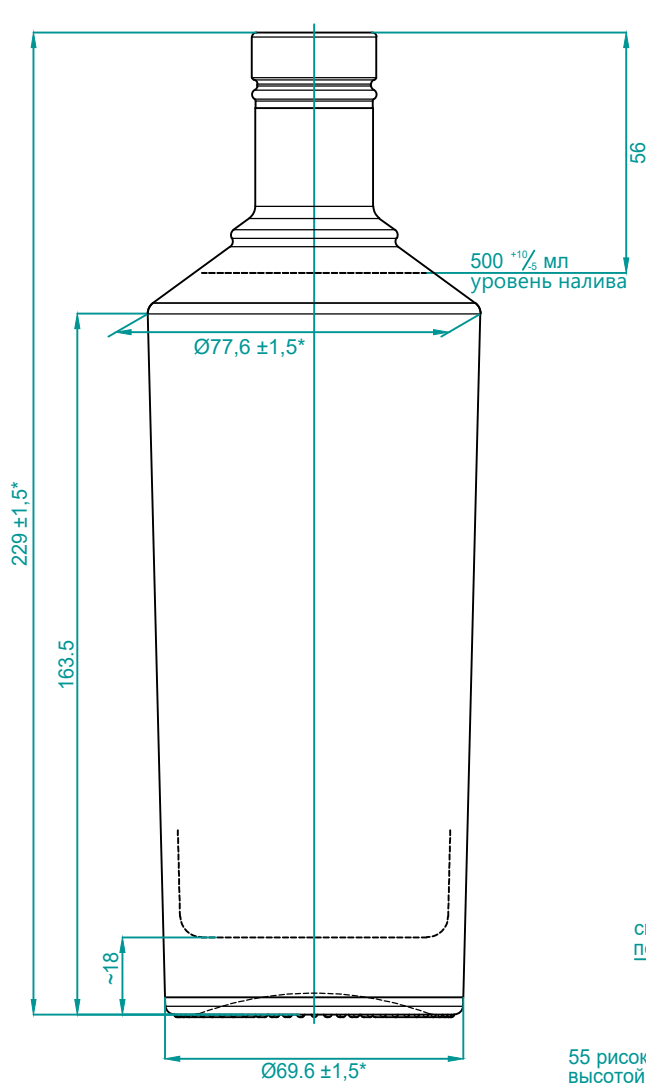
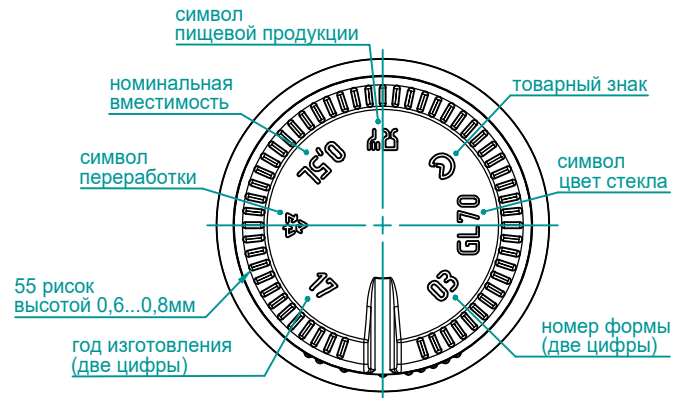


ВИД СПЕРЕДИ



ВИД СНИЗУ



1. Номинальная вместимость 500 мл
2. Полная вместимость 520 ⁺¹⁰/₋₅ мл
3. Масса расчетная 600 г
4. * - контролируемые размеры

					ТР-П-29-500			
Изм.	Лист	Недокумента	Подпись	Дата	Бутылка стеклянная вместимостью 500 мл	Литра	Масса	Масштаб
Разработ.								
Проверил								
Т.контроль						Лист	Листов	
Н.контроль						ООО "ЛУЧ"		
Утвердил								