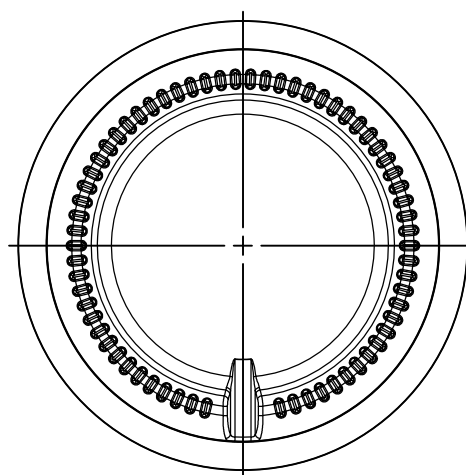


ВИД СНИЗУ



Номинальная вместимость 750 мл
 Масса расчетная 770 г

						ТБЛ-П-30-Б1-750		
Изм.	Лист	№ докум.	Подп.	Дата	Бутылка стеклянная вместимостью 750мл	Лит.	Масса	Масштаб
Разраб.								1:1
Пров.								
Т.контр.								
Н.контр.						Лист 1	Листов 1	
Утв.						ООО "ЛУЧ"		